



ОБЩЕСТВО С ОГРАНИЧЕННОЙ ОТВЕТСТВЕННОСТЬЮ  
АРХИГРАД

630078, г. Новосибирск, пр. К. Маркса, 26/1, оф.-38, т. (383) 315-28-88, (383) 315-28-99, E-mail: office@archigrad.su, www.archigrad.su  
ИНН 5404265499, КПП 540401001, р/счет: 40702810144050002670 в Сибирский банк ПАО СБЕРБАНК г. Новосибирск,  
к/счет: 3010181050000000641, БИК: 045004641

# Магазин СахаАгроПродукт

И - 14 - С - 3 - АР  
Стадия - Эскизный проект



Исполнитель - ООО «АрхиГрад»

Новосибирск 2020



ОБЩЕСТВО С ОГРАНИЧЕННОЙ ОТВЕТСТВЕННОСТЬЮ  
АРХИГРАД

630078, г. Новосибирск, пр. К. Маркса, 26/1, оф.-38, т. (383) 315-28-88, (383) 315-28-99, E-mail: office@archigrad.su, www.archigrad.su  
ИНН 5404265499, КПП 540401001, р/счет: 40702810144050002670 в Сибирский банк ПАО СБЕРБАНК г. Новосибирск,  
к/счет: 30101810500000000641, БИК: 045004641

*И - 14 - С - 3 - АР*

*Магазин "СахаАгроПродукт"  
по адресу Республика Саха (Якутия),  
г. Мирный, ул. Советская, 3а*

*Стадия - эскизный проект*

*Проектировщик - ООО «АрхиГрад»*

*Директор ООО "АрхиГрад"*



*Перминов А.В.*

*Новосибирск 2020*

Ведомость чертежей основного комплекта стадии ЭП

1. Общие данные

Эскизный проект магазина "СахаАгроПродукт" по ул. Советская в г. Мирный, выполнен на основании:

- задания на проектирование, утвержденного заказчиком
- топографического плана участка
- согласованных Заказчиком планировочных решений.

Строительство Ммагазина "СахаАгроПродукт" по ул. Советская в г. Мирный производится в один этап.

Основные технические характеристики здания

- Класс здания - II
- Степень долговечности - II
- Степень ответственности - II
- Степень огнестойкости - II
- Класс конструктивной пожарной опасности - CO
- Класс по функциональной пожарной опасности - Ф3.1
- Этажность - 2

Климатические условия района строительства:

- 1) климатический район строительства - III;
- 2) климатический подрайон - 1 А;
- 3) расчетная снеговая нагрузка для III района по ТСН 20-301-97 «Нагрузки и воздействия. Снеговые нагрузки», г. Якутск - 145 кгс/м2;
- 4) расчетная температура наиболее холодной пятидневки (ТСН 23-34.3-2002, республика Саха) - 50 0 С;
- 5) ветровая нагрузка для III района строительства по СП131.13330.2012 - 17 кг/м2;
- 6) преобладающее направление ветра - западное;
- 7) сейсмичность района строительства по СП 14.13330.20 - 6 баллов;
- 8) нормативная глубина промерзания грунта - 4,0 м.

Технико-экономические показатели.

№ п.п.	Наименование	Ед. изм.	Количество
1	Этажность	эт.	2
2	Площадь застройки	м²	144,15
3	Общая площадь	м²	253,51
4	Торговая площадь	м²	109,82
5	Строительный объем	м³	1340,25

Лист	Наименование	Примечание
1	Общие данные	
2	Схема генерального плана М 1:500	
3	План 1 этажа (на отм. ±0,000) М 1:100	
4	План 2 этажа (на отм. +5,100) М 1:100	
5	Разрез 1-1. М 1:100	
6	3D-визуализация 1	
7	3D-визуализация 2	

Мероприятия по предотвращению оттаивания грунтов

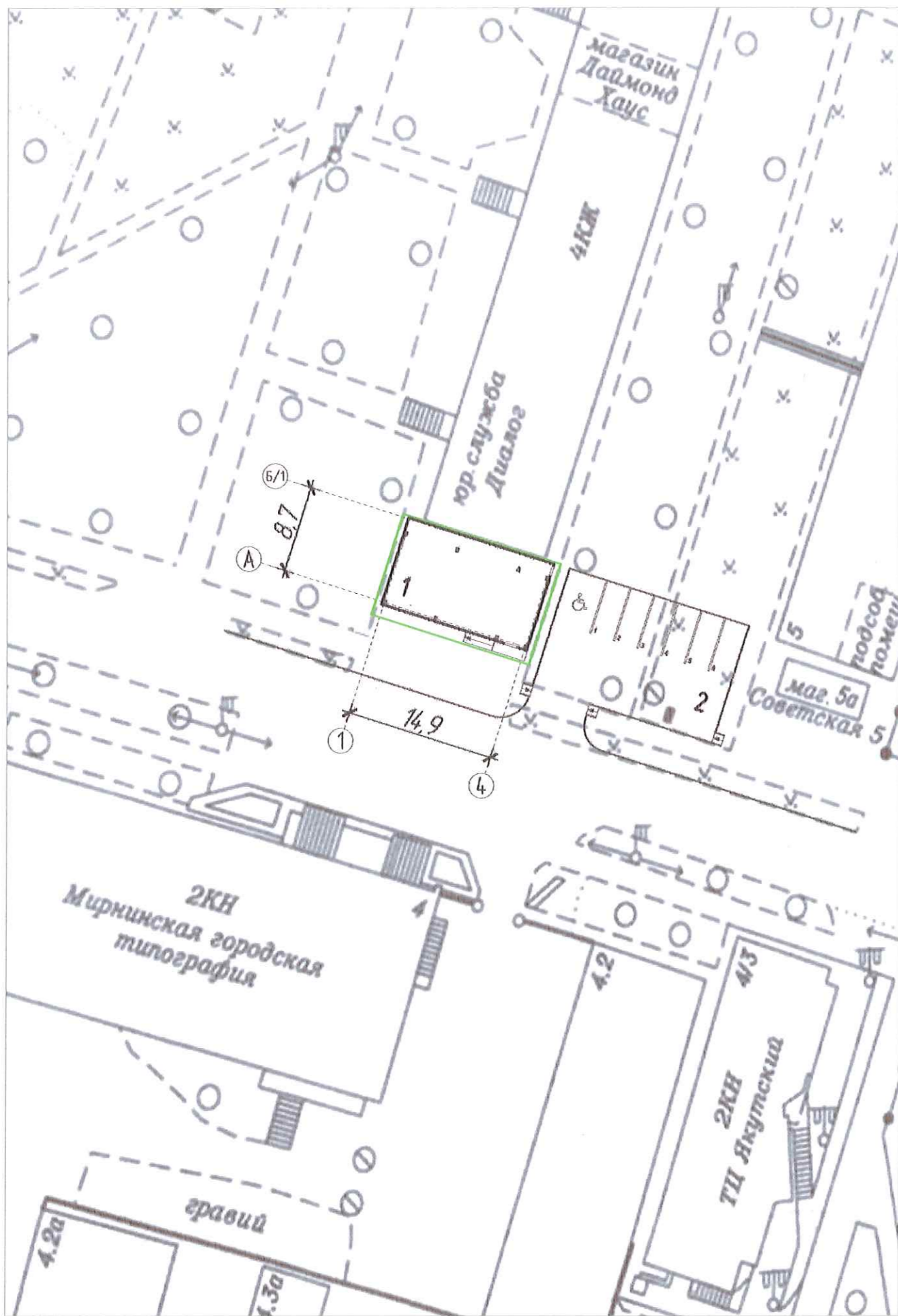
Для сохранения мерзлого состояния грунтов в основании сооружения с полами по грунту, будет устраиваться система охлаждающих труб с естественной или побудительной вентиляцией.

Охлаждающие трубы, будут уложены выше уровня подземных вод, в пределах подсыпки из непучинистого грунта с уклонами в сторону объединительных коллекторов. Для уменьшения теплопритока в грунт и высоты подсыпки под полами сооружения будет предусмотрена укладку тепло- и гидроизоляции.

И - 14 - С - 3 - АР					
Республика Саха (Якутия), г. Мирный, ул. Советская, За					
Изм.	Колуч	Лист	№ док	Подпись	Дата
Выполнил	Перминов А.А.				04.2020
Проверил	Шевелев А.С.				04.2020
Н.контроль	Перминов А.В.				04.2020
					Итого
					ЭП
					1
					Листов
					000 "АрхиГрад"
					г. Новосибирск

СОГЛАСОВАНО: Нач. ОБ Нач. ВК  
 Взамен инв. N  
 Подпись и дата  
 Инв. N подл.

Схема генплана М1:500



Ведомость жилых и общественных зданий и сооружений

№ по плану	Наименование и обозначение	Этажность	Количество		Площадь, м²				Строительный объём, м³		
			Зданий	Квартир	Застройка		Общая		Здания	Всего	
					Здания	Всего	Здания	Всего			
1	Магазин "СахаАгроПродукт"	2	1	-	-	144,15	144,15	253,51	253,51	1340,25	1340,25

Экспликация зданий и сооружений

Номер по плану	Наименование	Примечание
1	Магазин "СахаАгроПродукт"	Проектируемое
2	Парковка на 7 автомобилей	Проектируемое

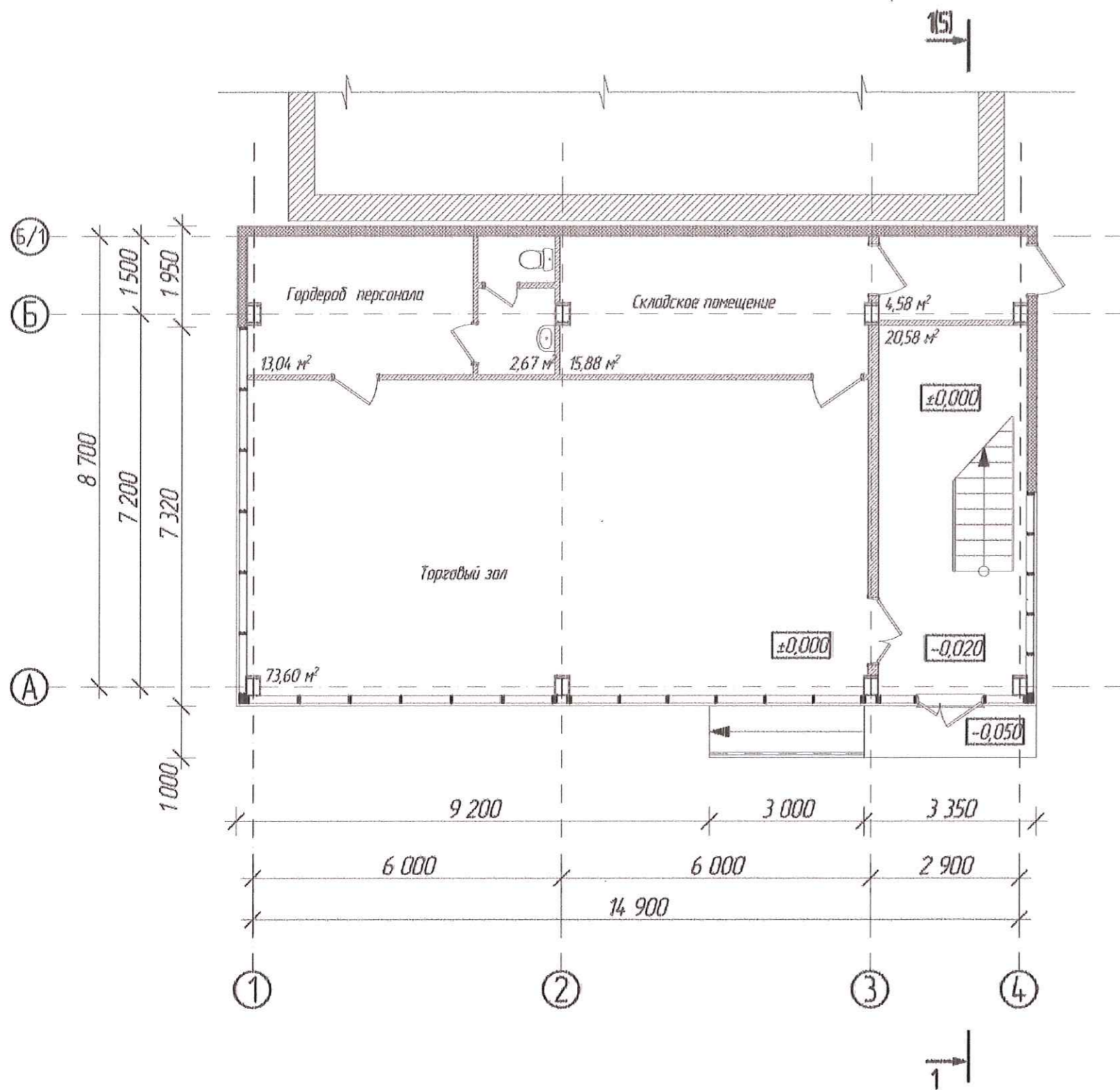
Условные обозначения:

- - Граница земельного участка
- Пандус на пересечении тротуара с проезжей частью

СОГЛАСОВАНО:  
 Нач. ОБ  
 Нач. ВК  
 Взамен инв. N  
 Подпись и дата  
 Инв. N подл.

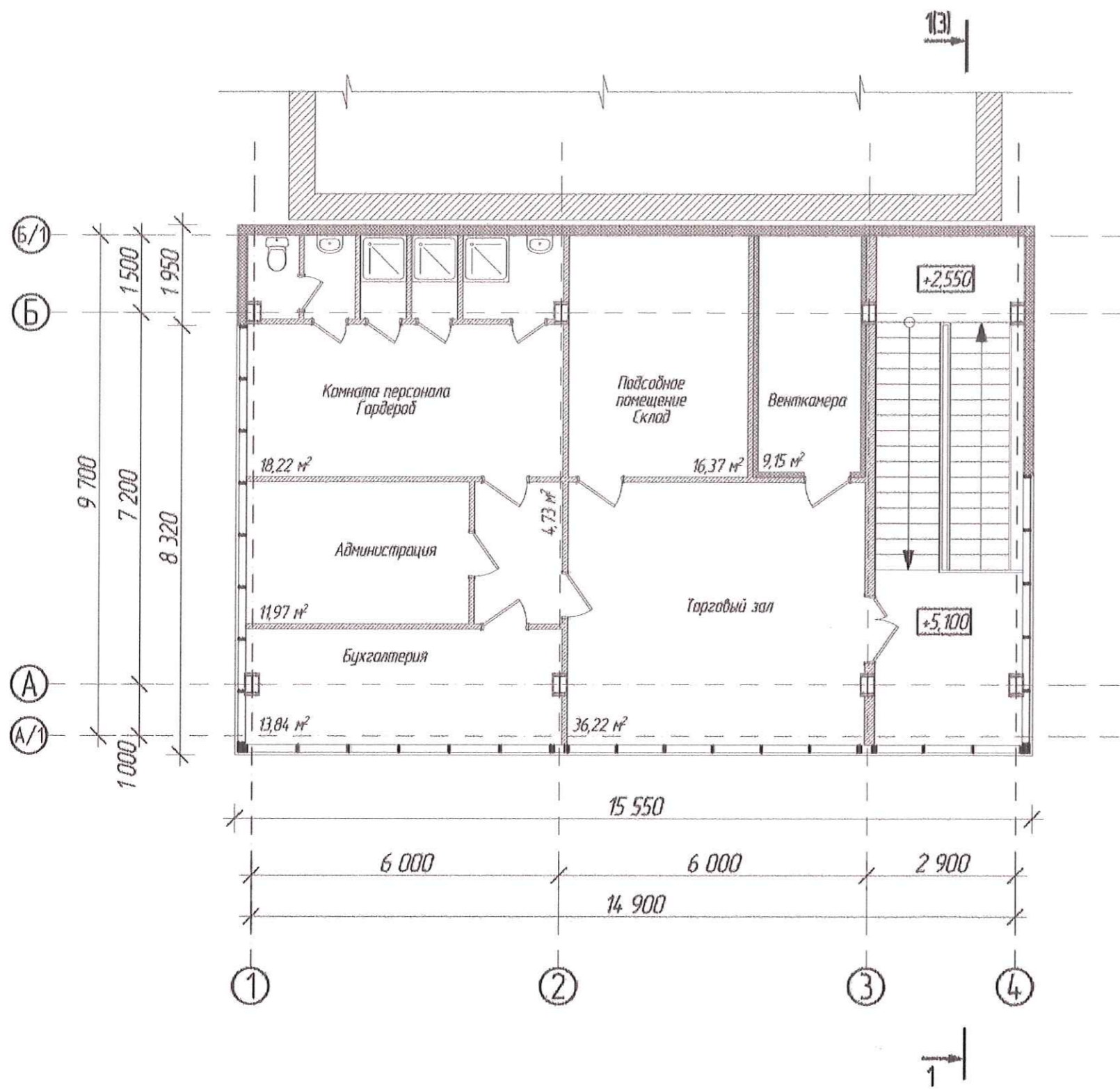
И - 14 - С - 3 - АР											
Республика Саха (Якутия), г. Мирный, ул. Советская, За											
Изм.	Коп.уч.	Лист	№ док	Подпись	Дата						
Магазин "СахаАгроПродукт"					<table border="1"> <tr> <th>Стадия</th> <th>Лист</th> <th>Листов</th> </tr> <tr> <td>ЭП</td> <td>2</td> <td></td> </tr> </table>	Стадия	Лист	Листов	ЭП	2	
Стадия	Лист	Листов									
ЭП	2										
Выполнил	Перминов А.А.		04.2020								
Проверил	Шевелёв А.С.		04.2020								
Н.контрль	Перминов А.В.		04.2020								
Схема генплана					ООО "АрхиГрад" г. Новосибирск						

План 1 этажа на отм. ±0,000. М 1:100



СОГ ЛАСОВАНО:	
Нач. ОБ	
Нач. ВК	
Взамен инв. N	
Подпись и дата	
Инв. N подл.	

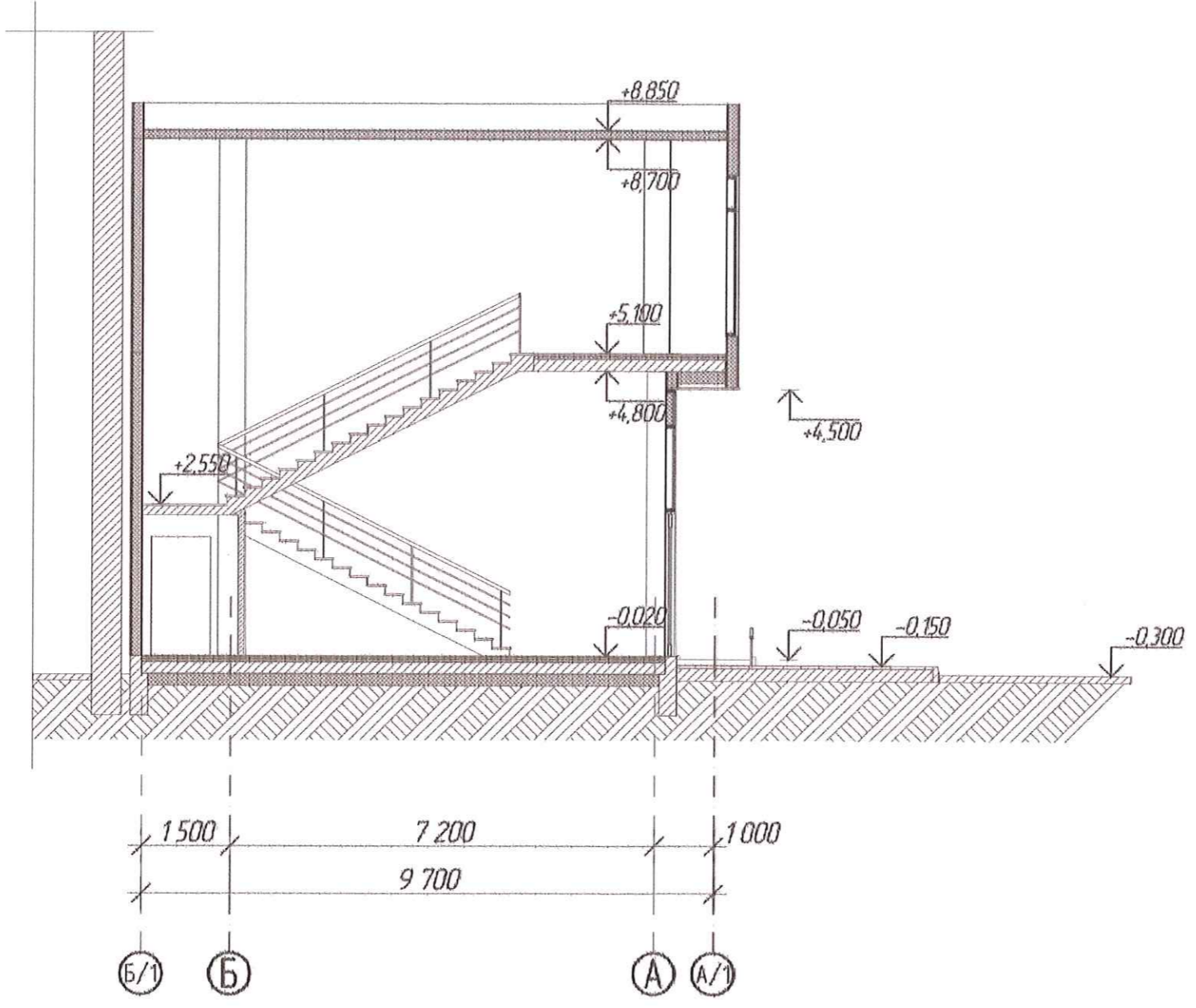
И - 14 - С - 3 - АР					
Республика Саха (Якутия), г. Мирный, ул. Советская, За					
Изм.	Кол.уч.	Лист	№ док.	Подпись	Дата
Магазин "СахаАгроПродукт"					
План 1 этажа на отм. ±0,000					
Выполнил	Перминов А.А.				04.2020
Проверил	Шевелев А.С.				04.2020
Н. контроль	Перминов А.В.				04.2020
Стадия	Лист	Листов			
ЭП	3				
ООО "АрхиГрад"					
г. Новосибирск					



СОГЛАСОВАНО:	Нач. ОБ	Нач. ВК
Взамен инв. №		
Подпись и дата		
Инв. № подл.		

						И - 14 - С - 3 - АР			
						Республика Саха (Якутия), г. Мирный, ул. Советская, За			
Изм.	Колуч	Лист	№ док	Подпись	Дата	Магазин "СахаАгроПродукт"	Стадия	Лист	Листов
							ЭП	4	
Выполнил	Перминов А.А.			<i>[Signature]</i>	04.2020	План 2 этажа на отм. +5,100	ООО "АрхиГрад" г. Новосибирск		
Проверил	Шевелев А.С.			<i>[Signature]</i>	04.2020				
Н. контроль	Перминов А.В.			<i>[Signature]</i>	04.2020				

Разрез 1-1 М 1:100



СОГЛАСОВАНО:	
Нач. ОБ	
Нач. ВК	
Взамен инв. N	
Подпись и дата	
Инв. N подл.	

						И - 14 - С - 3 - АР			
						Республика Саха (Якутия), г. Мирный, ул. Советская, За			
Изм.	Колуч.	Лист	№ док	Подпись	Дата	Магазин "СахаАгроПродукт"	Стадия	Лист	Листов
							ЭП	5	
Выполнил	Перминов А.А.			<i>Перминов</i>	04.2020	Разрез 1-1	ООО "Архиград" г. Новосибирск		
Проверил	Шевелев А.С.			<i>Шевелев</i>	04.2020				
Н. контроль	Перминов А.В.			<i>Перминов</i>	04.2020				



СОГЛАСОВАНО:	
Нач. ОБ	
Нач. ВК	
Взамен инв. И	
Подпись и дата	
Инв. И подл.	

						И - 14 - С - 3 - АР			
						Республика Саха (Якутия), г. Мирный, ул. Советская, За			
Изм.	Колуч.	Лист	№ док	Подпись	Дата	Магазин "СахаАгроПродукт"	Стадия	Лист	Листов
							ЭП	6	
Выполнил	Перминов А.А.			<i>[Signature]</i>	04.2020	3D-визуализация 1	ООО "АрхиГрад" г. Новосибирск		
Проверил	Шевелёв А.С.			<i>[Signature]</i>	04.2020				
Н.контроль	Перминов А.В.			<i>[Signature]</i>	04.2020				